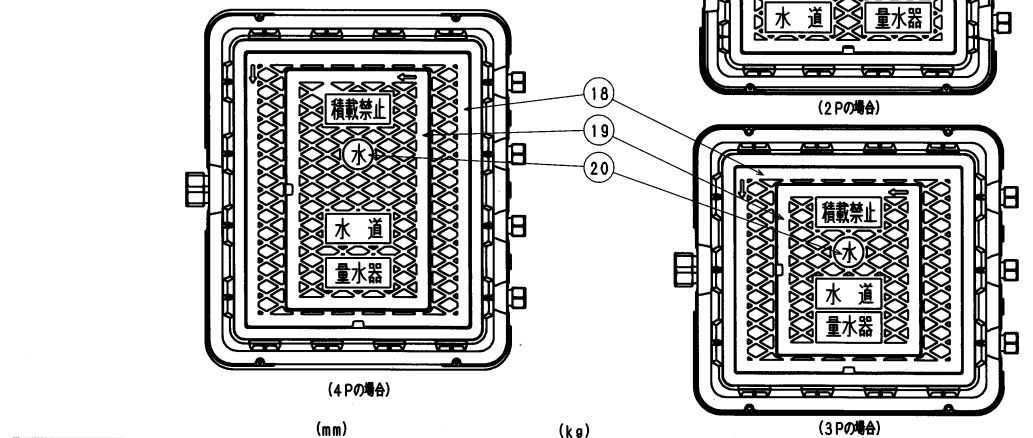
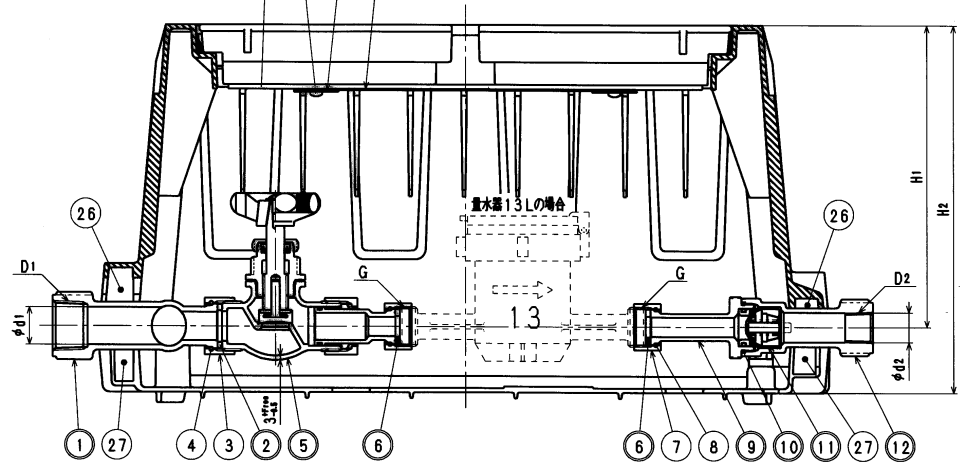
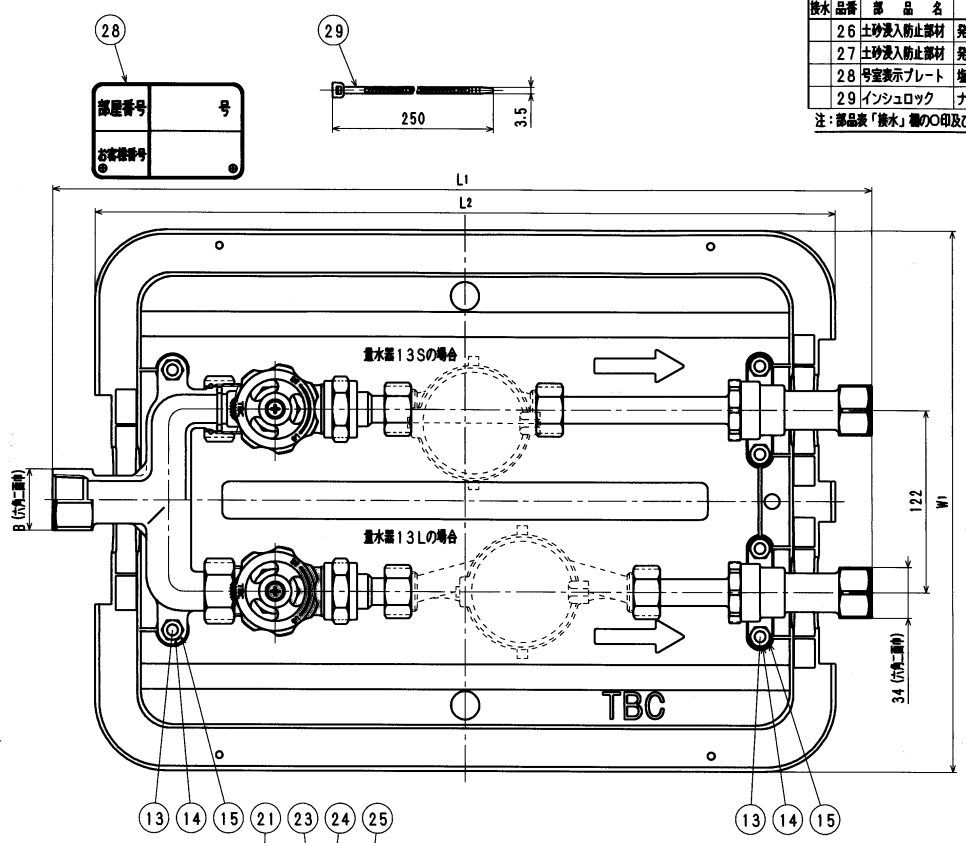
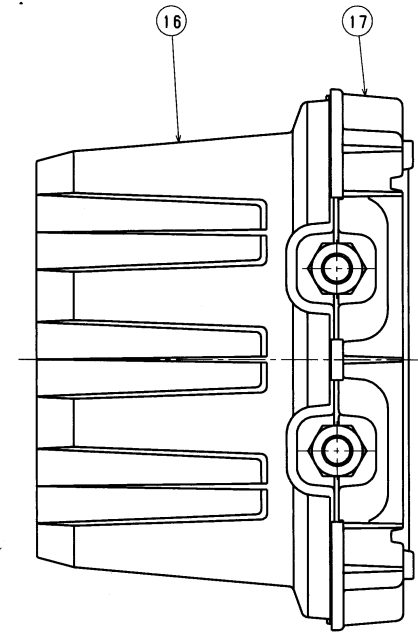


接水品番	部品名	材質	規格番号	記号	備考	数量				接水品番	部品名	材質	規格番号	記号	備考	数量			
						2P	3P	4P	5P							2P	3P	4P	5P
26	土砂流入防止部材	発泡EPDM				3	4	5		01	ヘッド	合成ゴム	JIS H 5120	CAC406 CAC902	特殊表面処理	1	1	1	
27	土砂流入防止部材	発泡EPDM				3	4	5		02	パッキン(φ20)	合成ゴム		NBR		2	3	4	
28	号室表示プレート	強化ビニル		PVC		2	3	4		03	直結ナット(φ20)	青銅鋳物6種	JIS H 5120	CAC406		2	3	4	
29	インシュロック	ナイロン				4	6	8		04	直結リング(φ20)	りん青銅線	JIS H 3270	C5191W-H		2	3	4	

注：部品表「接水」欄の○印及び 部品引出し番号の◎印は、水道水との接水部をします。

05	止水栓	別添部材				2	3	4		05	直結ナット(φ13)	青銅鋳物6種	JIS H 5120	CAC406		2	3	4	
06	パッキン(φ13)	合成ゴム								06	直結リング(φ13)	りん青銅線	JIS H 3270	C5191W-H		2	3	4	
07	直結ナット(φ13)	青銅鋳物6種	JIS H 5120	CAC406		2	3	4		09	遊止昇え	青銅鋳物6種 ビスマス青銅鋳物2種	JIS H 5120	CAC406 CAC902	特殊表面処理	2	3	4	
08	直結リング(φ13)	りん青銅線	JIS H 3270	C5191W-H		2	3	4		10	Oリング	合成ゴム		NBR	JAS02030	2	3	4	
09	遊止昇え	青銅鋳物6種 ビスマス青銅鋳物2種	JIS H 5120	CAC406 CAC902	特殊表面処理	2	3	4		11	遊止弁セット	合成ゴム アセタールポリマー		NBR POM		2	3	4	
10	Oリング	合成ゴム		NBR	JAS02030	2	3	4		12	遊止扉	青銅鋳物6種 ビスマス青銅鋳物2種	JIS H 5120	CAC406 CAC902	特殊表面処理	2	3	4	
11	遊止弁セット	合成ゴム アセタールポリマー		NBR POM		2	3	4		13	六角ボルト	ステンレス鋼材	JIS G 4303	SUS304	M8×25	6	8	11	
12	遊止扉	青銅鋳物6種 ビスマス青銅鋳物2種	JIS H 5120	CAC406 CAC902	特殊表面処理	2	3	4		14	六角ナット	ステンレス鋼材	JIS G 4303	SUS304	M8	6	8	11	
13	六角ボルト	ステンレス鋼材	JIS G 4303	SUS304	M8×25	6	8	11		15	パナ厚金	ステンレス鋼材	JIS G 4308	SUS304-WR		6	8	11	
14	六角ナット	ステンレス鋼材	JIS G 4303	SUS304	M8	6	8	11		16	上蓋	ガラス繊維強化ポリプロピレン	GFPP		1	1	1		
15	パナ厚金	ステンレス鋼材	JIS G 4308	SUS304-WR		6	8	11		17	下蓋	ガラス繊維強化ポリプロピレン	GFPP		1	1	1		
16	上蓋	ガラス繊維強化ポリプロピレン	GFPP			1	1	1		18	蓋	ガラス繊維強化ポリプロピレン	GFPP	3P, 4P: 蓋接合部材	1	1	1		
17	下蓋	ガラス繊維強化ポリプロピレン	GFPP			1	1	1		19	小蓋	ガラス繊維強化ポリプロピレン	GFPP	3P, 4P: 蓋接合部材	0	1	1		
18	蓋	ガラス繊維強化ポリプロピレン	GFPP	3P, 4P: 蓋接合部材		1	1	1		20	水プレート	ガラス繊維強化ポリプロピレン	GFPP		1	1	1		
19	小蓋	ガラス繊維強化ポリプロピレン	GFPP	3P, 4P: 蓋接合部材		0	1	1		21	蓋調整部材	発泡ポリプロピレン	PP		1	2	2		
20	水プレート	ガラス繊維強化ポリプロピレン	GFPP			1	1	1		22	小蓋調整部材	発泡ポリプロピレン	PP		0	1	1		
21	蓋調整部材	発泡ポリプロピレン	PP			1	2	2		23	タッピンネジ	鍍銀鍍金角形ネジ鋼材	JIS G 4051	S45C	光沢クロメート	2	6	6	
22	小蓋調整部材	発泡ポリプロピレン	PP			0	1	1		24	厚金	鍍銀鍍金角形ネジ鋼材	JIS G 4051	S45C	光沢クロメート	2	6	6	
23	タッピンネジ	鍍銀鍍金角形ネジ鋼材	JIS G 4051	S45C	光沢クロメート	2	6	6		25	施工表示プレート	強化ビニル	PVC		1	1	1		
24	厚金	鍍銀鍍金角形ネジ鋼材	JIS G 4051	S45C	光沢クロメート	2	6	6											
25	施工表示プレート	強化ビニル	PVC			1	1	1											



系統	L1	L2	W1	H1	H2
2P	550	497	362	202	246
3P	577	521	484	202	246
4P	577	521	610	202	246

系統	製品重量(概算)
2P	8
3P	13
4P	18

系統	D1	D2	φd1	φd2	B	G	
						上水ネジ	金門ネジ
2P	Rc1	Rc1/2	25	20	41	G3/4	W25.8山14
3P	Rc1 1/2	Rc1/2	38	20	56	G3/4	W25.8山14
4P	Rc1 1/2	Rc1/2	38	20	56	G3/4	W25.8山14

品番	品名
2013S(L) FUA2-SEPJ(-K)	クワトロ 3P2P (金門)
2013S(L) FUA3-SEPJ(-K)	クワトロ 3P3P (金門)
2013S(L) FUA4-SEPJ(-K)	クワトロ 3P4P (金門)

承認	日付	理由	担当者

承認	検図	製図	設計	品質	上表参照
					上表参照
	三宅	三宅		Free	mm
株式会社 タプ子					日付 2016年10月26日 A2